

ロングライフニーズにも
対応

ハイバリア 彊美人

きょうびじん



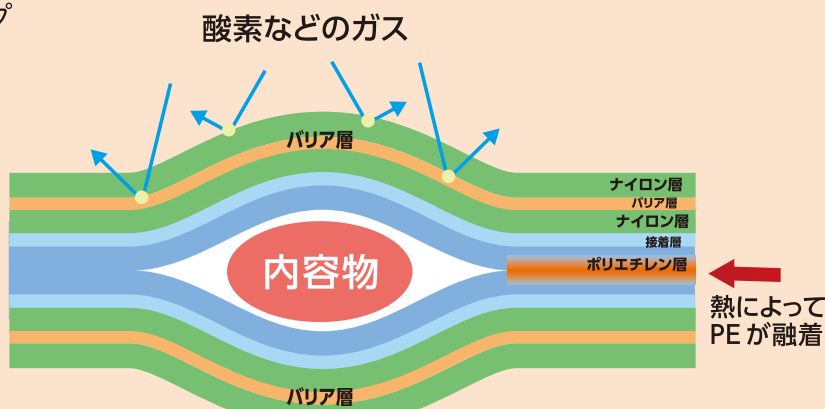
大切な内容物を美しく、やさしく包みます

水産、畜肉、惣菜などの幅広い用途で実績があります



ハイバリアタイプでぴったりと密着、脱酸素剤にも対応

脱酸素剤にも対応しているハイバリアタイプ
外部からの酸素の流入を少なくすることで
ロングライフニーズにも対応



幅広い温度帯

-40°C冷凍から 100°C30分ボイルまで
対応しています



特許技術の低カール

自動給袋機や印字機にもスムーズに使用できます



別注品サイズも小ロット対応

規格袋にないサイズも長さ違いであれば、
規格原反を利用して小ロットでのお届け可能

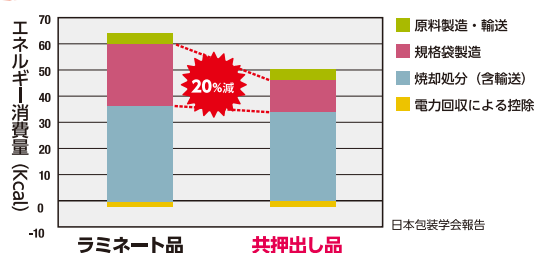
環境負荷低減 (LCAの比較)

クリロン化成の共押し製法は、
エネルギー消費量を大幅に削減できます

全過程での環境影響を評価



共押し品 はラミネート品より エネルギー消費量 20%減



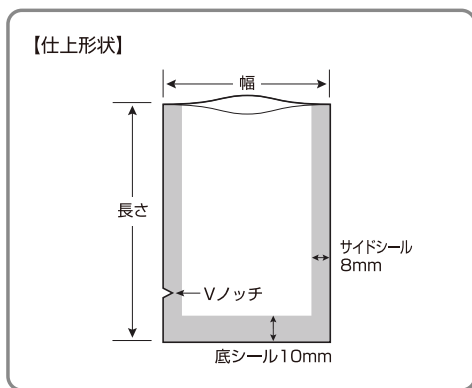
Kurilon ハイバリア 彊美人 規格袋サイズ一覧

きょうびじん

サイズ一覧

商品番号	製品サイズ			入り数	重量 (g/枚)	参考容量 (ml)
	厚(μ)	幅(mm)	長(mm)			
XV-1220	80	120	200	3000	3.8	250
XV-1323	80	130	230	3000	4.7	300
XV-1420	80	140	200	3000	4.4	300
XV-1525	80	150	250	2000	5.9	450
XV-1626	80	160	260	2000	6.5	550
XV-1728	80	170	280	2000	7.5	650
XV-1827	80	180	270	2000	7.6	700
XV-2030	80	200	300	2000	9.4	950
XV-2233	80	220	330	1000	11.4	1300
XV-2435	80	240	350	1000	13.2	1600
XV-2635	80	260	350	1000	14.3	1900

※100枚個包装



物性値

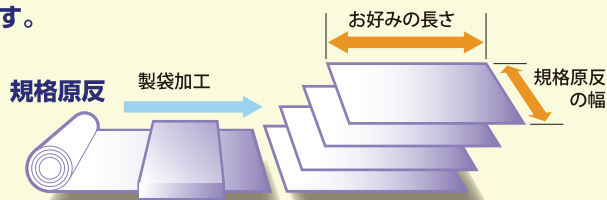
構成 NY/EVOH/NY/接/PE, PA
識別表示

項目	測定方法	単位	測定値 (80μ)	測定値 (70μ)
引張強度	JIS K7127縦	N/mm	3.0	2.6
引張伸度	JIS K7127縦	%	430	430
ヤング率	JIS K7127縦	MPa	330	330
引裂強度	JIS K7128	N	10	9
ヘイズ	JIS K7136	%	3.9	3.5
平行光線透過率	JIS K7361	%	87.2	87.0
グロス	JIS Z8741	%	140	140
酸素透過度	JIS K7126 (23℃,65%RH)	cm ³ /m ² ·24h·atm	6	7
水蒸気透過度	JIS Z0208準拠 (40℃,90%RH)	g/m ² ·24h	7	8
ゲルブロックステスト	MIL-B-131C 23℃1000回	個	8	8
シール強度	JIS Z1707	N/15mm	31	30
突刺強度(表)	JIS Z1707	N	5.6	4.9
突刺強度(裏)	JIS Z1707	N	3.4	3.0
突刺伸度(表)	JIS Z1707	mm	4.4	4.4
突刺伸度(裏)	JIS Z1707	mm	2.6	2.6

※数値は測定値の一例です

規格原反 オリジナルサイズが小ロット短納期でご注文いただけます。

長さでカットする前の「規格原反」を在庫しており、サイズ表にないサイズでも長さ違いであれば小ロット短納期での対応が可能です。



厚(μ) \ 幅(mm)	100	110	120	130	140	150	160	170	180	190	200	210	220	230	240	250	260	270	280	290	300	320	340	360	380	400
70μ	○	○	○	○	○	○	○	○	○	○	○	○	○	○	○	○	○	○	○	○	○	○	○	○	○	○
80μ	○	○	○	○	○	○	○	○	○	○	○	○	○	○	○	○	○	○	○	○	○	○	○	○	○	○

使用例

- 生肉
- 赤カブ漬け物
- たくあん
- 馬肉
- ハム
- イワシ煮
- ドライフルーツ
- パン
- 梅しらす
- 鮎寿司
- 生そば
- 菓子類
- 紅ショウガ
- 西京漬け

北海道営業所 〒047-0011 北海道小樽市天神 1-15-1 TEL: 0134-29-0461 FAX: 0134-29-0470
 東北営業所 〒980-0803 仙台市青葉区国分町 3-1-1 TEL: 022-217-0288 FAX: 022-217-0287
 東京営業課 〒151-0073 東京都渋谷区笹塚 3-2-15 TEL: 03-3377-7811 FAX: 03-3377-7956
 名古屋営業所 〒464-0075 名古屋市千種区内山 3-8-10 TEL: 052-733-3773 FAX: 052-733-3776
 大阪営業課 〒533-0003 大阪市東淀川区南江口 1-3-20 TEL: 06-6328-6951 FAX: 06-6328-6950
 岡山営業所 〒701-0212 岡山県岡山市南区内尾 421 TEL: 086-282-1181 FAX: 086-281-1910
 九州営業所 〒810-0073 福岡市中央区舞鶴 2-1-10 TEL: 092-720-6565 FAX: 092-720-6550